

FURUTECH

www.furutech.com



FI-15 Plus



FI-15M Plus

オーディオグレードインレットプラグ

オーディオグレード電源プラグ

FI-15 Plus (R)/(G)

FI-15M Plus (R)/(G)

ロングセラーFI-15シリーズの進化形・FI-15 Plusシリーズは音質の改善と耐久性を向上させた新メッキ製法を特徴としています。また、新開発のケーブルクランプ部は安定したグリップと共鳴をコントロールします。

オーディオグレードインレットプラグ ロジウムメッキ FI-15 Plus (R) 価格: ¥5,040 /税込 JANコード: 4582237538946

オーディオグレードインレットプラグ 24k金メッキ FI-15 Plus (G) 価格: ¥4,515 /税込 JANコード: 4582237538922

オーディオグレード電源プラグ ロジウムメッキ FI-15M Plus (R) 価格: ¥5,040 /税込 JANコード: 4582237538953

オーディオグレード電源プラグ 24k金メッキ FI-15M Plus (G) 価格: ¥4,515 /税込 JANコード: 4582237538939

Type: 2-pole+earth, Rating: 10A 250V / 15A 125V A.C. (IEC connector); 15A 125V A.C. (Power connector)

■電極部は非磁性ロジウムメッキまたは24k金メッキ純銅素材の α -導体を採用し、安定した接続を確保。

■ハウジングと電極部の取付ネジの電位差を無くすことでプラグ内部のブレード部と導体の接続部から発生する乱れた電磁不要輻射を抑え、音質を向上させるための「アースジャンパー」を装備。

★ケーブルは通常使用している状態でも常に電磁不要輻射が発生し電位の乱れが生じています。その中でも一番電磁不要輻射が発生する部分はケーブルを曲げたり、折ったりしている部分にもっとも顕著に現れます。「アースジャンパー機能」はそれらの電磁不要輻射を取付ネジに接触する金属パーツを内蔵することによって吸収し、アースに落とす効果により電位を安定させるものです。この電磁不要輻射吸収機能は音質を向上を効果的に果たします。さらにこの効果により電磁振動も大幅に軽減します。

■ハウジング一体型の本体はナイロン+グラスファイバーを採用。

■ケーブル適応径: 6.6mm~15.0mm ϕ

■ワイヤー適応径: 5.5mm² (10AWG) max.

■ケーブルクランプ部: ポリカーボネート, ステンレスネジ

■ネジ止めによる結線

■FI-15M Plus (R) (G) サイズ: 35.0mm × 34.0mm × 72.2mm(全長)

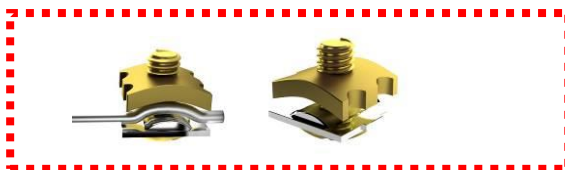
FI-15 Plus (R) (G) サイズ: 35.0mm × 34.0mm × 72.5mm(全長)

《ワイヤー・ロッキング機構》

ワイヤー取付(下写真とイラスト参照)は太鼓状(凸型)に膨らんだベースと凹型のナットで線材を強力的に締め付ける機構。ワイヤーを凹型ナットのU字型ガイドで固定されるため接触面積は大きく確保され、ワイヤーが歪むことなくしっかりとホールドされます。 [Patent applications in for Europe, America and Japan](#)

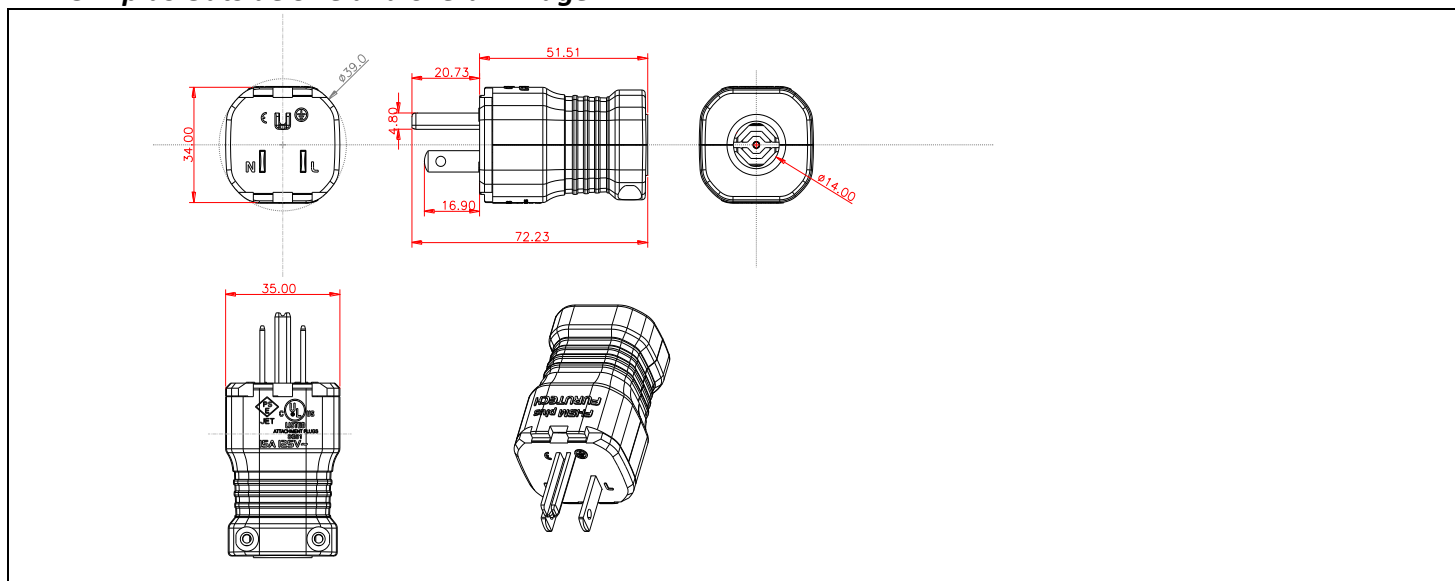


通常のワイヤーホールド

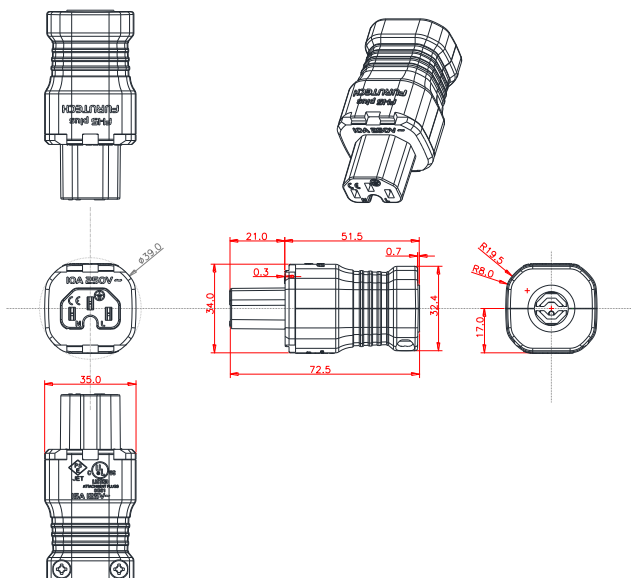


フルテック オリジナル ワイヤーホールド
(通常のワイヤーホールドよりも17%以上接触面積が大きく確保されます。)

FI-15M plus Outside Size and overall image



FI-15 Plus Outside Size and overall image



※主要金属パーツには FURUTECH α (Alpha) プロセス処理(−196°Cでの超低温処理 & 特殊電磁界処理)を施しています。

FURUTECH CO., LTD
service@furutech.com