

仕様書番号 P-KHD-4641号

平成 27 年 4 月 23 日

殿

品 名 差込プラグ付電源コード



VCTF 2×1.25mm²

(VCTF1252H200P)

納入仕様書



〒573-1007
大阪府枚方市招提田近2-9
Tel 072-856-3861
Fax 072-868-6661

確 認	担 当
	

差込プラグ付電源コード

1. 適用範囲

この仕様は、電気用品に準拠して製造する定格電圧 125Vの差込プラグ付電源コードに適用する。

2. 部品及び準拠規格、定格

部 品	部 品 名	準 拠 規 格	定 格
コ ー ド	ビニルキャブタイヤ丸形コード VCTF 2×1.25mm ²	電気用品安全法 JIS C 3306 「ビニルコード」	12A 300V
プ ラ グ	差込プラグ 2極	電気用品安全法	12A 125V

3. コードの材質及び構造

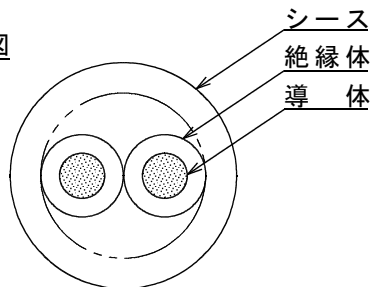
(1) 材質

導 体	電気用軟銅線 (JIS C 3102) 集合より線	
絶 縁 体	塩化ビニル混合物 (非鉛PVC)	色 : 黒、白
シ ー ス	塩化ビニル混合物 (非鉛PVC)	色 : 灰

(2) 構造

線 心 数	導 体			ビ ニ ル 絶 縁 体			ビニルシース		仕 上 外 径 約 mm
	公 称 断面積 mm ²	素線数/ 素線径 mm	外 径 mm	厚 さ mm	最 小 厚 さ mm以上	外 径 約 mm	厚 さ mm	最 小 厚 さ mm以上	
2	1.25	50/0.18	1.5	0.6	0.48	2.7	1.0	0.7	7.4

構造図



4. 特性

(1)コード

試験は電気用品安全法の技術基準及び J I S C 3 0 0 5 による。

項 目		特 性	
導 体 抵 抗 (20℃)		15.1 Ω/km以下	
耐 電 圧	水 中	1000 Vに1分間耐えること	
	ス パ ー ク	5000 Vに0.15秒以上耐えること	
絶 縁 抵 抗	常温(20℃)	5 MΩ km以上	
	高温(60℃)	0.01 MΩ km以上	
引 及 び 強 伸 び	絶縁体	引 張 強 さ	10 MPa以上
		伸 び	100 %以上
	シース	引 張 強 さ	10 MPa以上
		伸 び	120 %以上
加 熱	絶縁体	引 張 強 さ	加熱前の値の85 %以上 (100℃・48h)
		伸 び	加熱前の値の80 %以上 (100℃・48h)
	シース	引 張 強 さ	加熱前の値の85 %以上 (100℃・48h)
		伸 び	加熱前の値の80 %以上 (100℃・48h)
巻 付 加 熱		表面にひび、割れを生じないこと (120℃・1h)	
低 温 巻 付		表面にひび、割れを生じないこと (-10℃・1h)	
加 熱 変 形	絶 縁 体	厚さの減少率50 %以下 (120℃・0.5h)	
	シ ー ス	厚さの減少率50 %以下 (120℃・0.5h)	
難 燃 (60度傾斜)		60秒以内に自然に消えること	

(2)プラグ

試験は電気用品安全法の技術基準による。

項 目	規 格	特 性
導 通	—	短絡なく導通あること
絶 縁 抵 抗	100 MΩ 以上	極間、絶縁体間、規格値以上のこと
耐 電 圧	1000 V/1分間	極間、絶縁体間、規格値に耐えること
耐 熱 性	80 ℃・7時間	変形、ひび、割れ等がないこと
コード引止部強度	90 N/1秒間・25回	接続部のずれが 2mm 以下のこと
外かく押圧強度	600 N/1分間	破損、変形、割れ等がないこと
耐 屈 曲 性	2000回・30 % 以下	素線の断線率が規格値以下のこと
耐トラッキング	PTI 値	400以上
	グローワイヤー	750℃に適合する事

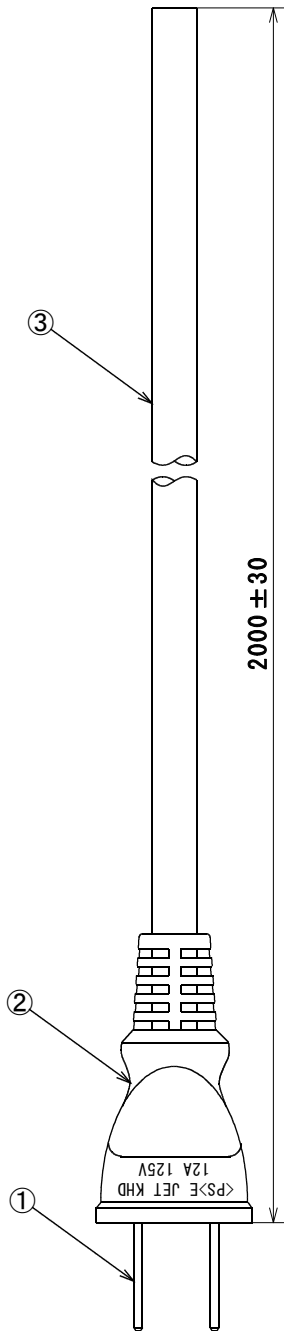
表 示

(1) コード

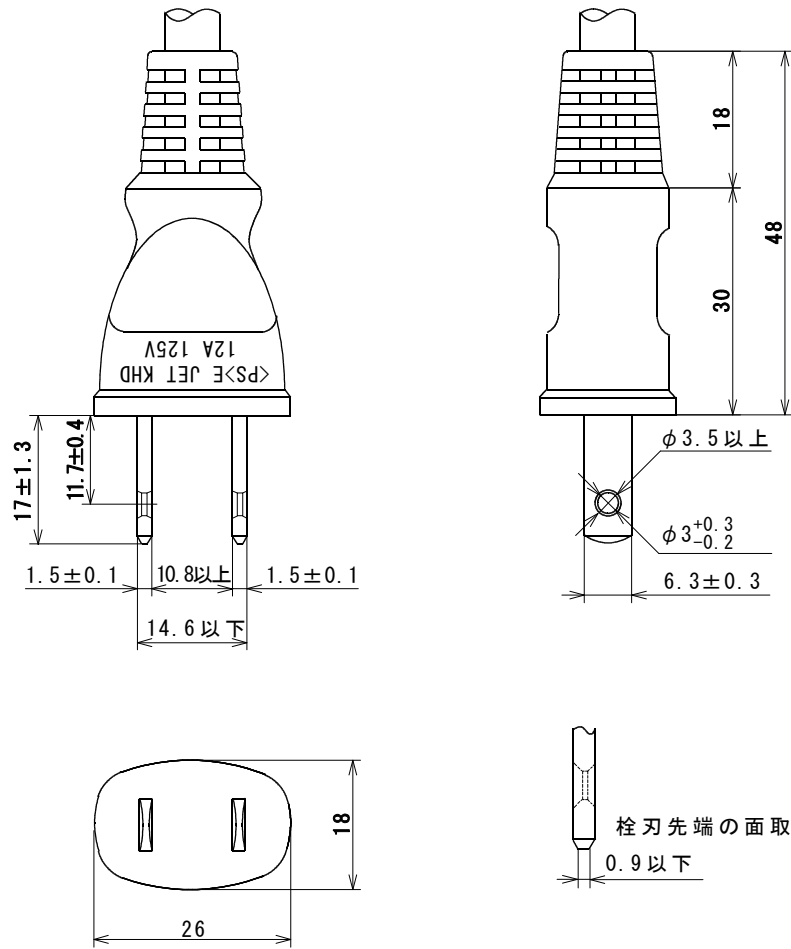
VCTF 1.25mm² JE0507015 ㊦ JET <PS>E KHD 西暦年号 LFV

(2) プラグ

<PS>E JET KHD 12A 125V



3	コード	VCTF 2×1.25mm ² (コア、シース: 非鉛)	1	(50/0.18mm)	灰
2	外かく	非鉛PVC	1	CS-0146-1	灰
1	栓 刃	G2680R-1/2H	2	ニッケルメッキ仕上	
品番	部品名	材 質 ・ 寸 度	員数	処 理 ・ 加 工 ・ 記 事	
	尺度	単 位	品 名		
	Free	mm	(VCTF1252H200P) 差込プラグ付電源コード		



部 品 名	金 型 番 号	单 位	尺 度
差込プラグ	CS-0146-1	mm	Free