

## 差込プラグ付電源コード

### 1. 適用範囲

この仕様は、電気用品に準拠して製造する定格電圧 125Vの差込プラグ付電源コードに適用する。

### 2. 部品及び準拠規格、定格

部 品	部 品 名	準 拠 規 格	定 格
コ ー ド	ビニルキャブタイヤ丸形コード VCTF 3×0.75mm <sup>2</sup>	電気用品安全法 JIS C 3306 「ビニルコード」	7A 300V
プ ラ グ	差込プラグ 接地型 2極	電気用品安全法	7A 125V

### 3. コードの材質及び構造

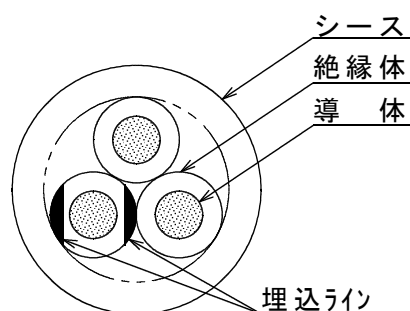
#### (1) 材質

導 体	電気用軟銅線(JIS C 3102) 集合より線	
絶 縁 体	塩化ビニル混合物(非鉛PVC)	色 : 黒、白、緑/黄
シ ー ス	塩化ビニル混合物(非鉛PVC)	色 : 灰

#### (2) 構造

線 心 数	導 体			ビ ニ ル 絶 縁 体			ビニルシース		仕 上 外 径 約 mm
	公 称 断面積 mm <sup>2</sup>	素線数/ 素線径 mm	外 径 mm	厚 さ mm	最 小 厚 さ mm以上	外 径 約 mm	厚 さ mm	最 小 厚 さ mm以上	
3	0.75	30/0.18	1.1	0.6	0.48	2.3	1.0	0.7	7.0

構造図



※緑/黄の色配分は、線心の任意の長さ 15mmの部分において、一色はその部分の表面積の 30%以上、70%以下を覆い、他の一色が残りの部分を覆うものとする。

## 4. 特性

## (1) コード

試験は電気用品安全法の技術基準及び J I S C 3 0 0 5 による。

項 目		特 性	
導 体 抵 抗 (20°C)		25.1 Ω/km以下	
耐 電 圧	水 中	1000 Vに1分間耐えること	
	ス パ ー ク	5000 Vに0.15秒以上耐えること	
絶 縁 抵 抗	常温(20°C)	5 MΩ km以上	
	高温(60°C)	0.01 MΩ km以上	
引 及 張 び 強 伸 さ び	絶縁体	引 張 強 さ	10 MPa以上
		伸 び	100 %以上
	シース	引 張 強 さ	10 MPa以上
		伸 び	120 %以上
加 熱	絶縁体	引 張 強 さ	加熱前の値の85 %以上 (100°C・48h)
		伸 び	加熱前の値の80 %以上 (100°C・48h)
	シース	引 張 強 さ	加熱前の値の85 %以上 (100°C・48h)
		伸 び	加熱前の値の80 %以上 (100°C・48h)
巻 付 加 熱		表面にひび、割れを生じないこと (120°C・1h)	
低 温 巻 付		表面にひび、割れを生じないこと (-10°C・1h)	
加 熱 変 形	絶 縁 体	厚さの減少率50 %以下 (120°C・0.5h)	
	シ ー ス	厚さの減少率50 %以下 (120°C・0.5h)	
難 燃 (60度傾斜)		60秒以内に自然に消えること	

## (2) プラグ

試験は電気用品安全法の技術基準による。

項 目	規 格	特 性
導 通	—	短絡なく導通あること
絶 縁 抵 抗	100 MΩ 以上	極間、絶縁体間、規格値以上のこと
耐 電 圧	1000 V/1分間	極間、絶縁体間、規格値に耐えること
耐 熱 性	80 °C・7時間	変形、ひび、割れ等がないこと
コード引止部強度	90 N/1秒間・25回	接続部のずれが 2mm 以下のこと
外かく押圧強度	600 N/1分間	破損、変形、割れ等がないこと
耐 屈 曲 性	2000回・30 % 以下	素線の断線率が規格値以下のこと
耐トラッキング	PTI 値	400以上
	グローワイヤー	750°Cに適合する事

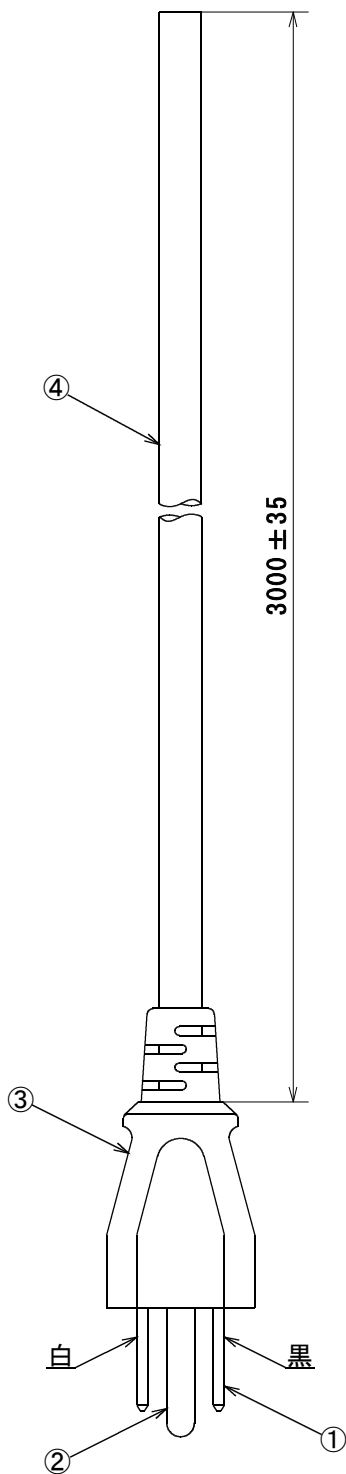
表 示

(1) コード

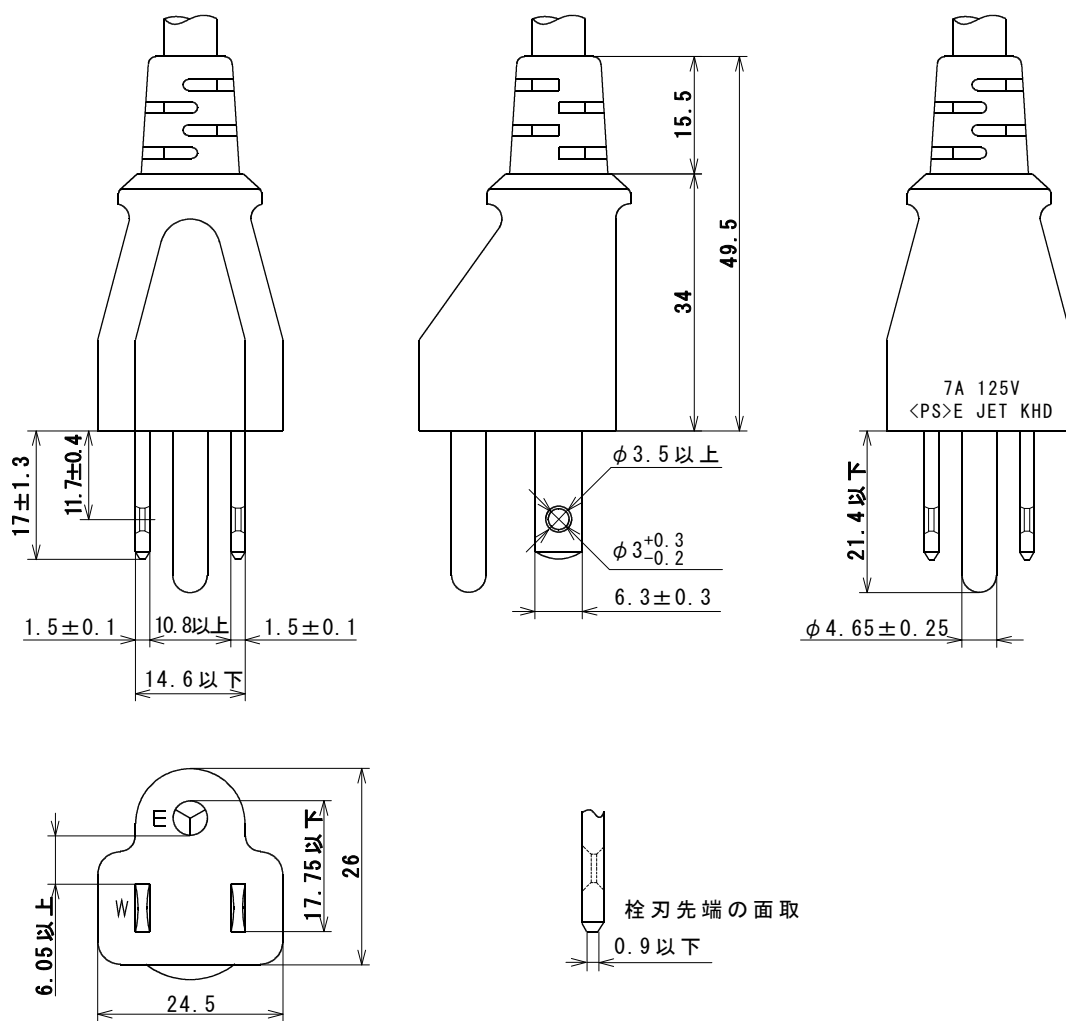
VCTF 0.75mm<sup>2</sup> JE0507015 ㊤ JET <PS>E KHD 西暦年号 LFV

(2) プラグ

<PS>E JET KHD 7A 125V W E



4	コード	VCTF 3×0.75mm <sup>2</sup> (コア、シース:非鉛)	1	(30/0.18mm)	灰
3	外かく	非鉛PVC	1	CS-0271	灰
2	ピン	G2680R-1/2H	1	ニッケルメッキ仕上	
1	栓 刃	G2680R-1/2H	2	ニッケルメッキ仕上	
品番	部品名	材質・寸度	員数	処理・加工・記事	
尺度	単位	品 名			
Free	mm	( P 0 7 5 3 0 0 T F 3 H G Y ) 差込プラグ付電源コード			



部 品 名	金 型 番 号	单 位	尺 度
差込プラグ(接地型)	CS-0271	mm	Free