

納入仕様書

品名:	鉄バンド線	0.9 m/m
品名:	鉄バンド線	1.2 m/m
品名:	鉄バンド線	1.6 m/m
品名:	鉄バンド線	2.0 m/m

承	認

有限会社立山電線工業



仕様書

有限会社立山電線工業
技術課発行

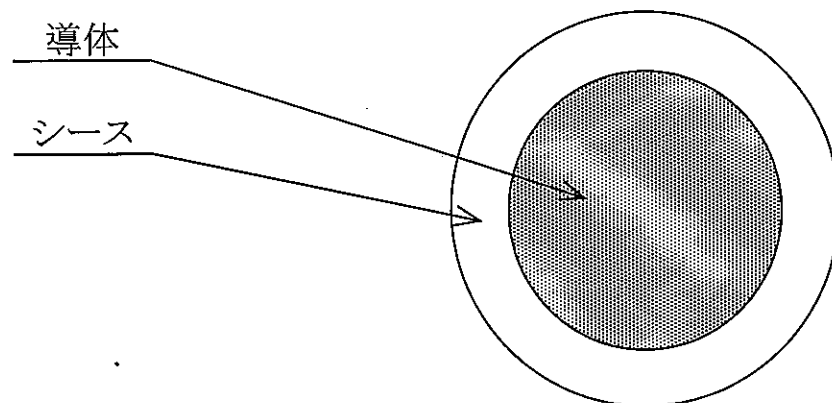
品名 鉄バインド線
サイズ 0.9 m/m

- 適用
この仕様書は、有限会社立山電線工業が製造する 鉄バインド線
0.9 m/m に適用する。
- 構造
構造は、表-1及び図-1に示す通りとする。
- 導体
導体は、なまし鉄線 を使用する。
- シース
シースは、導体上にPVC 黒 を一様に被覆する。

表-1

品名・サイズ	鉄バインド線 0.9 m/m	
導体構成	本/素線径	1 / 0.90
シース厚さ	mm	約 0.30
シース外径	mm	約 1.5
引張荷重	N	約 193

図-1



仕 様 書

有限会社立山電線工業
技術部発行

品 名 鉄バインド線
サイズ 1.2 m/m

1. 適 用

この仕様書は、有限会社立山電線工業が製造する 鉄バインド線
1.2 m/m に適用する。

2. 構 造

構造は、表-1及び図-1に示す通りとする。

3. 導 体

導体は、なまし鉄線 を使用する。

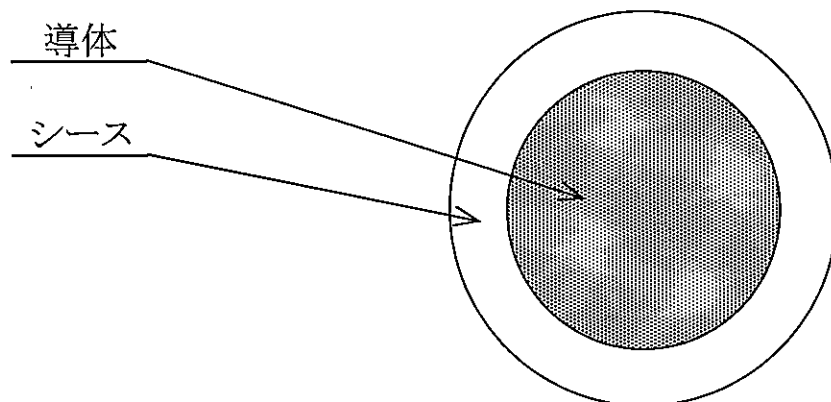
4. シース

シースは、導体上にPVC 黒 を一様に被覆する。

表-1

品名・サイズ	鉄バインド線 1.2 m/m	
導体構成	本/素線径	1 / 1.20
シース厚さ	mm	約 0.4
シース外径	mm	約 2.0
引張荷重	N	約 360

図-1



仕様書

有限会社立山電線工業
技術課発行

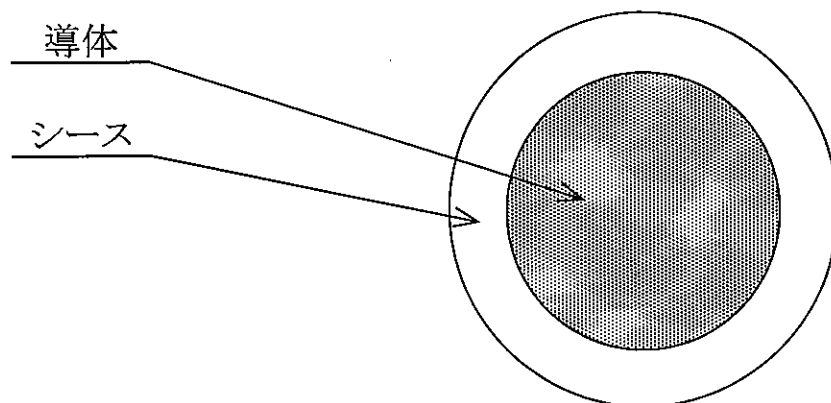
品名 鉄バインド線
サイズ 1.6 m/m

- 適用
この仕様書は、有限会社立山電線工業が製造する 鉄バインド線
1.6 m/m に適用する。
- 構造
構造は、表-1及び図-1に示す通りとする。
- 導体
導体は、なまし鉄線 を使用する。
- シース
シースは、導体上にPVC 黒 を一様に被覆する。

表-1

品名・サイズ	鉄バインド線 1.6 m/m	
導体構成	本/素線径	1 / 1.6
シース厚さ	mm	約 0.4
シース外径	mm	約 2.4
引張荷重	N	約 620

図-1



仕様書

有限会社立山電線工業
技術課発行

品名 鉄バインド線
サイズ 2.0 m/m

- 適用
この仕様書は、有限会社立山電線工業が製造する 鉄バインド線
2.0 m/m に適用する。
- 構造
構造は、表-1及び図-1に示す通りとする。
- 導体
導体は、なまし鉄線 を使用する。
- シース
シースは、導体上にPVC 黒 を一様に被覆する。

表-1

品名・サイズ	鉄バインド線 2.0 m/m	
導体構成	本/素線径	1 / 2.0
シース厚さ	mm	約 0.4
シース外径	mm	約 2.8
引張荷重	N	約 975

図-1

